

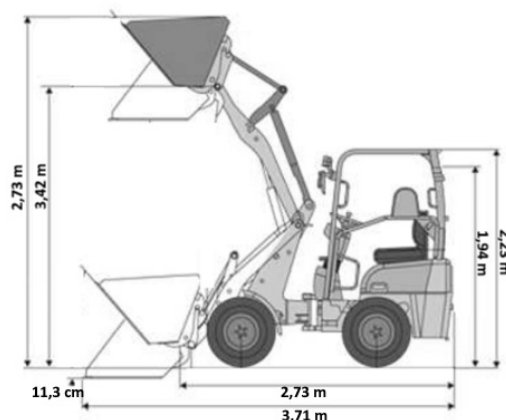
RADLADER RL16 WEIDEMANN



**WIR
BRINGEN'S
ÜBER DIE
BÜHNE**

Technische Daten

Betriebsgewicht in kg ca.:	1.630
Transportgewicht (inkl. Anhänger) in kg ca.:	2.350
Abmessung (L x H x B) in m ca.	3,71 x 2.23 (1,94) x 0,95 gemessen mit Schaufel
max. Hubkraft in kg ca.	800
max. Hubhöhe in m ca.:	2,73
max. Schürftiefe in mm ca.:	113
Motortyp:	Perkins 403 J-11 Diesel
Motorleistung in kW/PS	18.4 / 25
Tankvolumen in l	21
Ausführung mit:	Wetterschutzdach
Zubehör:	Schaufel / Palettengabel



Jetzt online ansehen!

QR-Code scannen oder
www.berning-nordwalde.de

Berning Miet- und Vertriebs GmbH & Co. KG

Gildestraße 14 | 48356 Nordwalde

Tel. +49 2573 9584-0

info@berning-nordwalde.de

www.berning-nordwalde.de

Die technischen Angaben sind Herstellerangaben und können je nach Modell und Baujahr abweichen. Alle Angaben ohne Gewähr.