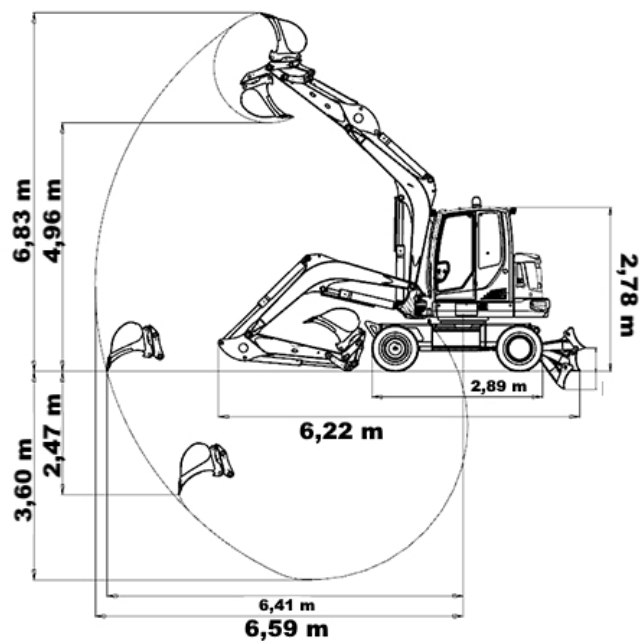




**WIR  
BRINGEN'S  
ÜBER DIE  
BÜHNE**

## Technische Daten

Betriebsgewicht in kg ca.	6.546
Abmessung (L x H x B) in m ca.	6,12 x 2,78 x 1,95
Grabtiefe in m ca.:	4,19
Motortyp	Perkins 404J-E22T
Motorleistung in kW ca.:	36,4
Tankvolumen in l ca.:	85
Tiefenlöffel in cm:	1 x 40, 1 x 80
Grabenräumschaufel in cm/schwenkbar:	160/ja
teleskopierbares Laufwerk:	nein



**Jetzt online ansehen!**

QR-Code scannen oder  
[www.berning-nordwalde.de](http://www.berning-nordwalde.de)

**Berning Miet- und Vertriebs GmbH & Co. KG**

Gildestraße 14 | 48356 Nordwalde

Tel. +49 2573 9584-0

[info@berning-nordwalde.de](mailto:info@berning-nordwalde.de)

[www.berning-nordwalde.de](http://www.berning-nordwalde.de)