

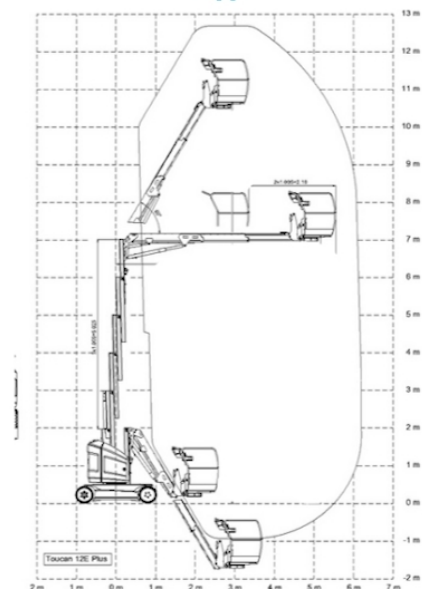


**WIR
BRINGEN'S
ÜBER DIE
BÜHNE**

Technische Daten

max. Arbeitshöhe in m ca.	12,65
max. Plattformhöhe in m ca.	10,65
max. seitl. Reichweite in m ca.:	6,70
Abmessung (L x B x H) in m ca.:	3,65 x 1,20 x 1,99
Arbeitskorb/Plattformgröße (L x B) in m ca.:	0,70 x 1,05
max. Tragkraft in kg ca.	200
Korb schwenkbar	Ja
Eigengewicht in kg ca.:	4.900
Antrieb	Batterie
Einsatz	Innen/Außen
Aufgrund technischer Anforderungen für den gewerblichen Einsatz optimiert	
Reifen abriebfrei:	Ja

Gelenkmaströhre GMB 120
JLG Toucan 12E
"Jöppi"



Jetzt online ansehen!

QR-Code scannen oder
www.berning-nordwalde.de

Berning Miet- und Vertriebs GmbH & Co. KG

Gildestraße 14 | 48356 Nordwalde

Tel. +49 2573 9584-0

info@berning-nordwalde.de

www.berning-nordwalde.de