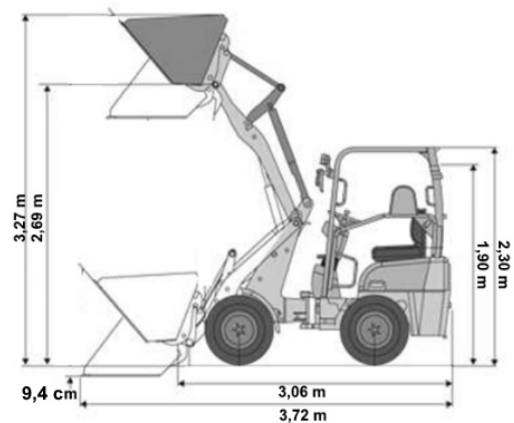




**WIR
BRINGEN'S
ÜBER DIE
BÜHNE**

Technische Daten

Betriebsgewicht in kg ca.:	2.000
Transportgewicht (inkl. Anhänger) in kg ca.	2.700
Abmessung (L x H x B) in m ca.	3,72 x 2,30 (1,90) x 1,10
max. Hubkraft in kg ca.:	1.000
max. Hubhöhe in m ca.	2,69
max. Schürftiefe in mm ca.:	94
max. Schaufelinhalt in m ³ ca.:	0,2
Motortyp	Perkins 403 D 11 - Diesel
Motorleistung in kW/PS	18,5 / 25
Tankvolumen in l	20
Ausführung mit	Wetterschutzdach
Zubehör	Schaufel und Palettengabel
Zubehör gegen Aufpreis:	Mistgreifer



Jetzt online ansehen!

QR-Code scannen oder
www.berning-nordwalde.de

Berning Miet- und Vertriebs GmbH & Co. KG

Gildestraße 14 | 48356 Nordwalde

Tel. +49 2573 9584-0

info@berning-nordwalde.de

www.berning-nordwalde.de