

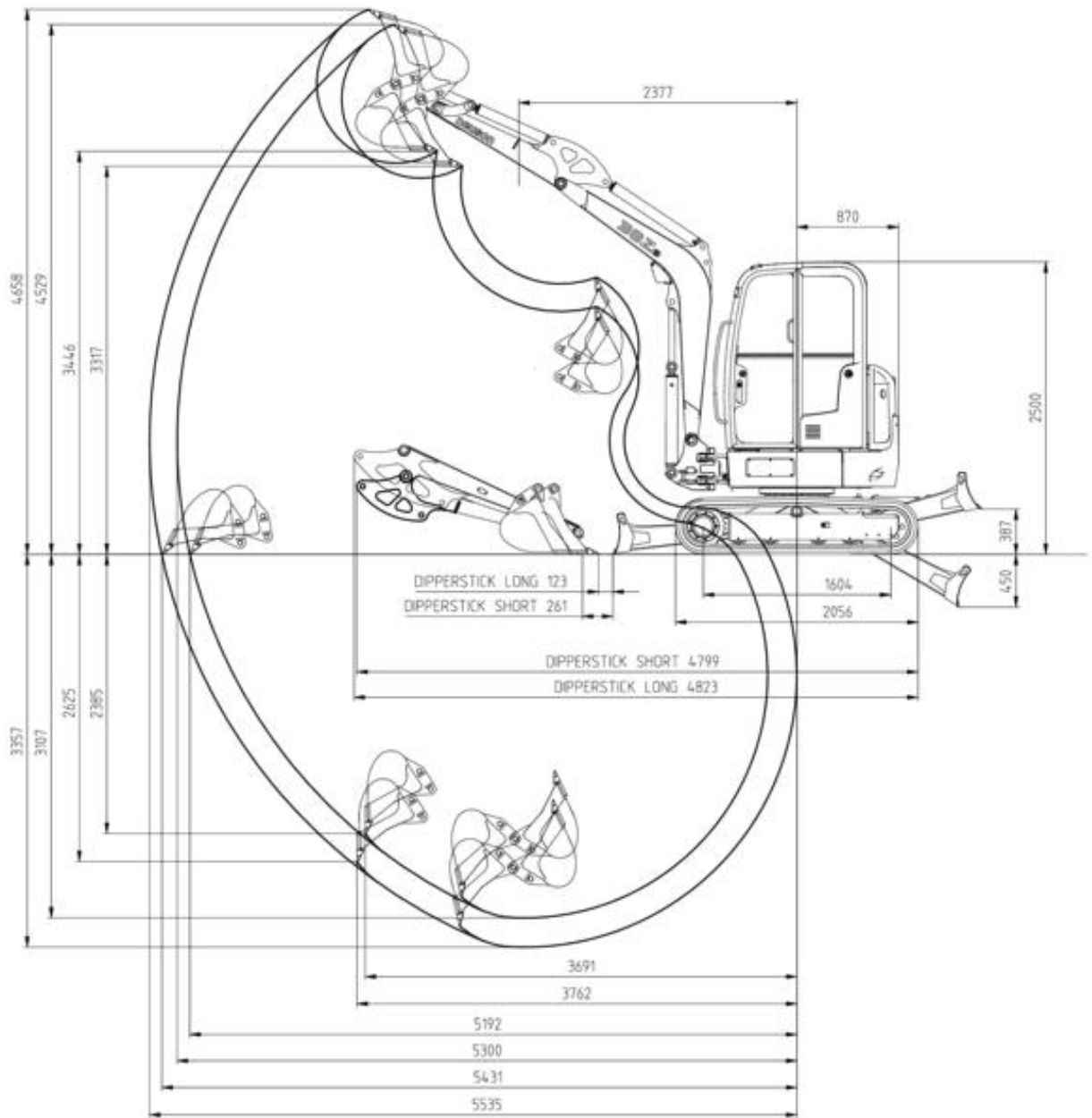
[Datenblatt herunterladen](#)

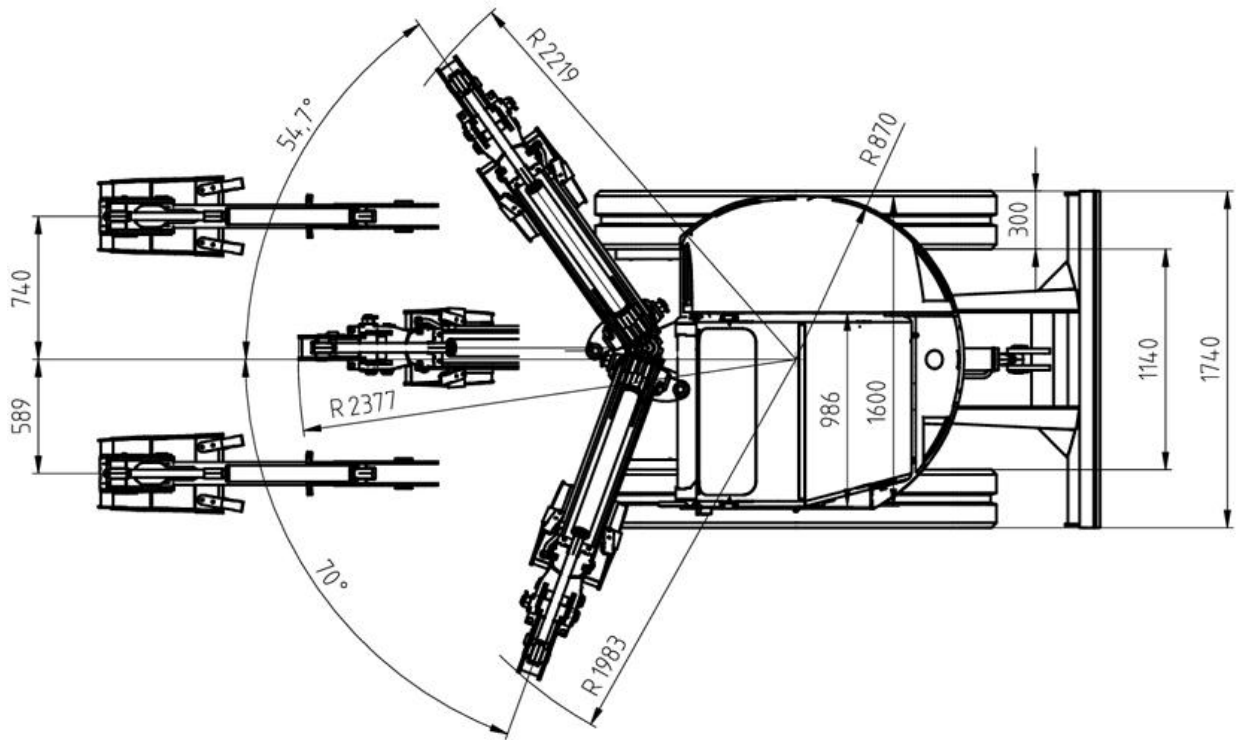
## **Bagger BA 40**









•





							
<b>Im Mietpreis enthaltenes Zubehör</b>							
	2xTiefenlöffel 1x Graben- räumschaufel	2xTiefenlöffel 1xGraben- räumschaufel	30er Tiefenlöffel 50er Tiefenlöffel 120er Graben- räumschaufel	30er Tiefenlöffel 50er Tiefenlöffel 120er Graben- räumschaufel	60er Tiefenlöffel 80er Tiefenlöffel 160er Graben- räumschaufel	60er Tiefenlöffel 80er Tiefenlöffel 180er Graben- räumschaufel	60er Tiefenlöffel 100er Tiefenlöffel 180er Graben- räumschaufel
 Transportanhänger	X	X	X	Fragen Sie nach unseren Transportpauschalen			
<b>Gegen Aufpreis erhältliches Zubehör</b>							
Hydraulikhammer	X	X	X	X	X	X	
Erdbohrer		X	X	X			
Schwenschaufel		X					
Rechenlöffel			X	X			
Schalengreifer			X	X	X	X	
Aufreibhaken		X	X	X			
Sieblöffel			X	X			
Sortiergreifer					X	X	
Holzgreifer			X	X			
Fahrplatten	X	X	X	X	X	X	
Rußpartikelfilter	X	X	X	X	X	X	

## Gerätedaten:

Eigengewicht in kg ca.:	4.100 - 4.283
Abmessung (L x H x B) in m ca.:	4,80 x 2,50-2,60 x 1,74
Grabtiefe in m ca.:	3,11
Motortyp:	Yanmar 3TNV88
max. Motorleistung in kW ca.:	21
Tankvolumen in l:	44
Tiefenlöffel in cm:	40 / 50
Grabenräumschaufel in cm/schwenkbar:	140 /

## Mietpreise:

Preis	zzgl. MwSt.	inkl. MwSt.
1 Tag(e)	140,00 €	166,60 €
3 Tag(e)	120,00 €	142,80 €

Hinweis: Wir bieten Sonderpreise bei Langzeitmiete. Bitte anfragen!