

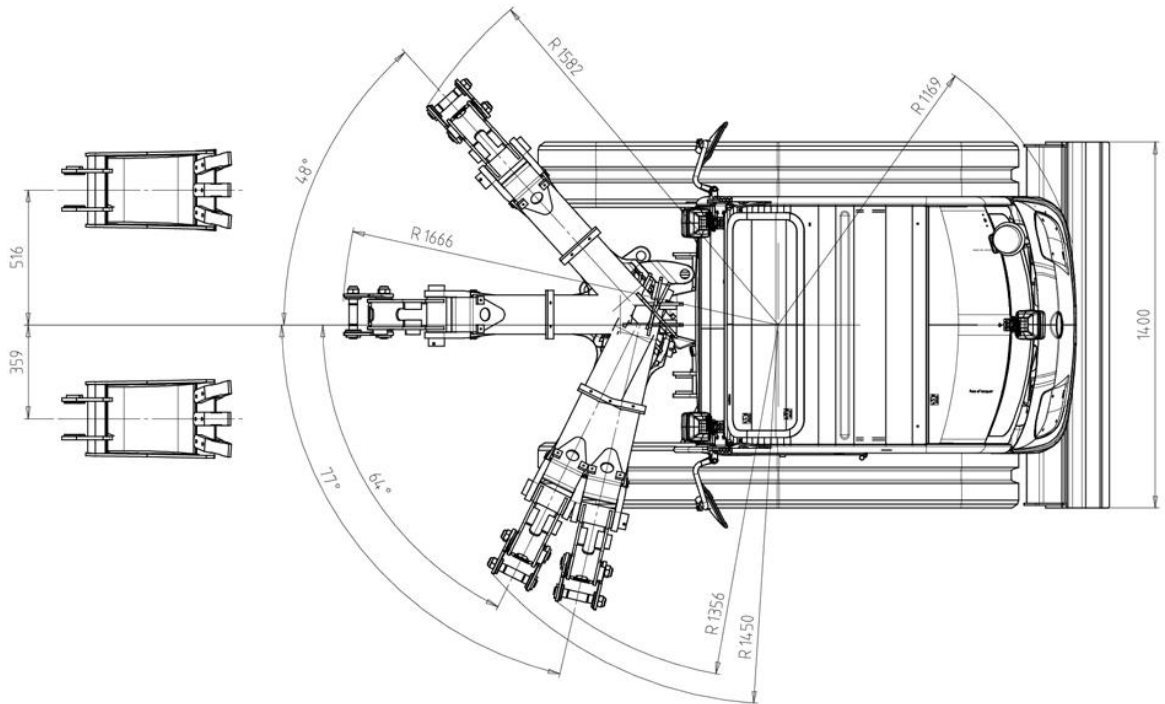
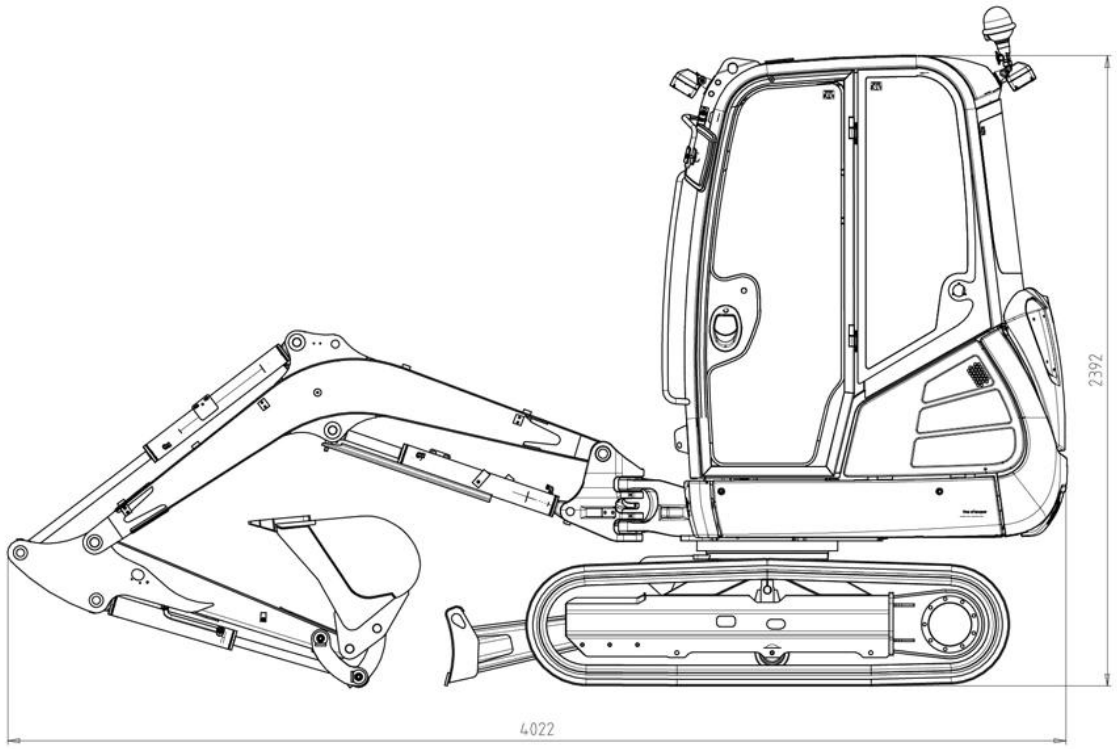
[Datenblatt herunterladen](#)

## **Bagger BA 25**





•



							
Bagger „BA 10“	Bagger „BA 14“	Bagger „BA 25“	Bagger „BA 35 / BA 38“	Bagger „BA 60/65“	Bagger „BA 80“	Bagger „BA 140“	
<b>Im Mietpreis enthaltenes Zubehör</b>							
	2xTiefenlöffel 1x Graben- räumschaufel	2xTiefenlöffel 1xGraben- räumschaufel	30er Tiefenlöffel 50er Tiefenlöffel 120er Graben- räumschaufel	30er Tiefenlöffel 50er Tiefenlöffel 120er Graben- räumschaufel	60er Tiefenlöffel 80er Tiefenlöffel 160er Graben- räumschaufel	60er Tiefenlöffel 80er Tiefenlöffel 180er Graben- räumschaufel	60er Tiefenlöffel 100er Tiefenlöffel 180er Graben- räumschaufel
 Transportanhänger	X	X	X	Fragen Sie nach unseren Transportpauschalen			
<b>Gegen Aufpreis erhältliches Zubehör</b>							
Hydraulikhammer	X	X	X	X	X	X	
Erdbohrer		X	X	X			
Schwenkschaufel		X					
Rechenlöffel			X	X			
Schalengreifer			X	X	X	X	
Aufreißhaken		X	X	X			
Sieblöffel			X	X			
Sortiergreifer					X	X	
Holzgreifer			X	X			
Fahrplatten	X	X	X	X	X	X	
Rußpartikelfilter	X	X	X	X	X	x	

## Gerätedaten:

Eigengewicht in kg ca.:	2.307
Transportgewicht (inkl. Anhänger) in kg ca.:	3.500
Abmessung (L x H x B) in m ca.:	4,03 x 2,39 x 1,40
Grabtiefe in m ca.:	2,42
Motortyp:	Yanmar 3TNV76
Motorleistung in kW ca.:	13,4
Tankvolumen in l:	24
Tiefenlöffel in cm:	1 x 30, 1 x 50
Grabenräumschaufel in cm/schwenkbar:	120/ja
teleskopierbares Laufwerk:	nein

## Mietpreise:

Preis	zzgl. MwSt.	inkl. MwSt.
1 Tag(e)	120,00 €	142,80 €
3 Tag(e)	100,00 €	119,00 €

Hinweis: Wir bieten Sonderpreise bei Langzeitmiete. Bitte anfragen!

