

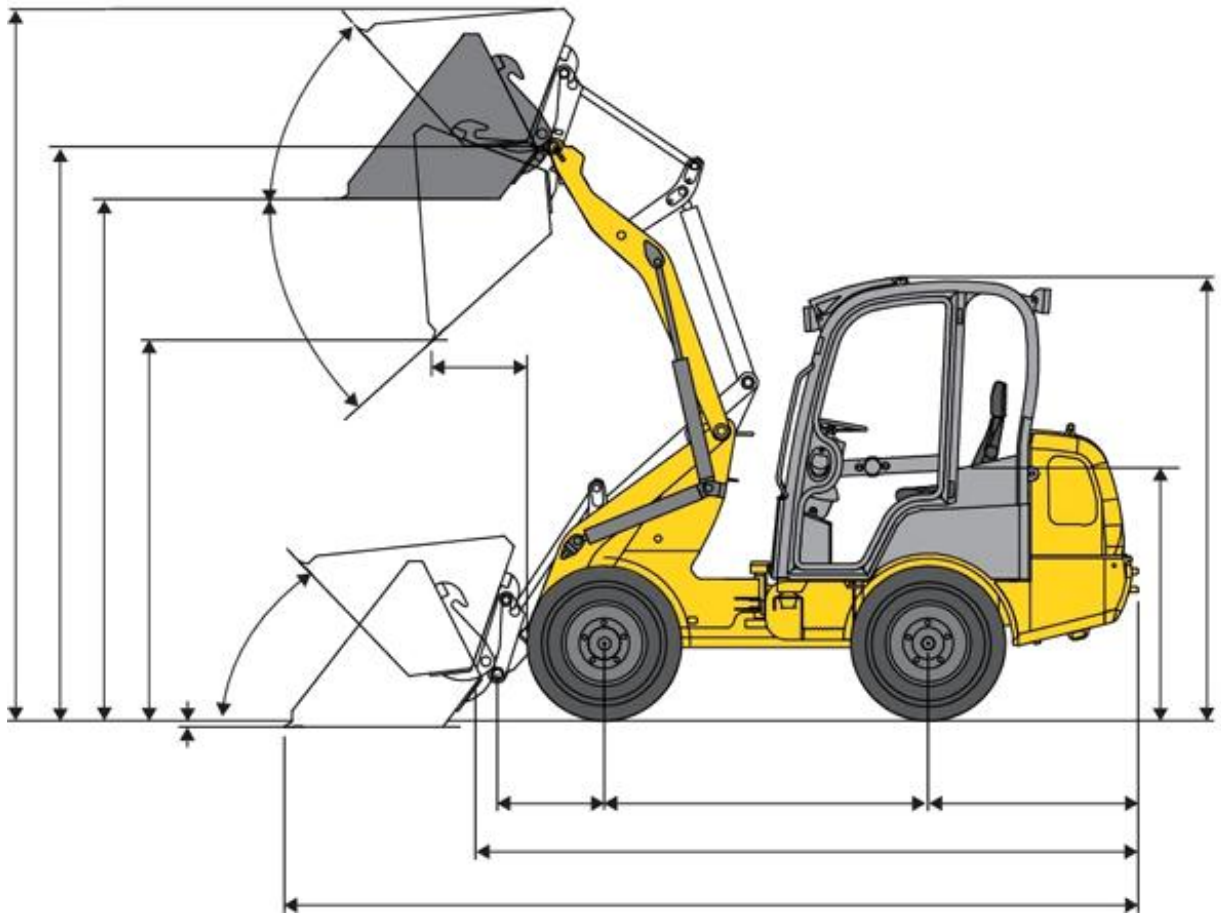
[Datenblatt herunterladen](#)

## **Radlader RL 25**

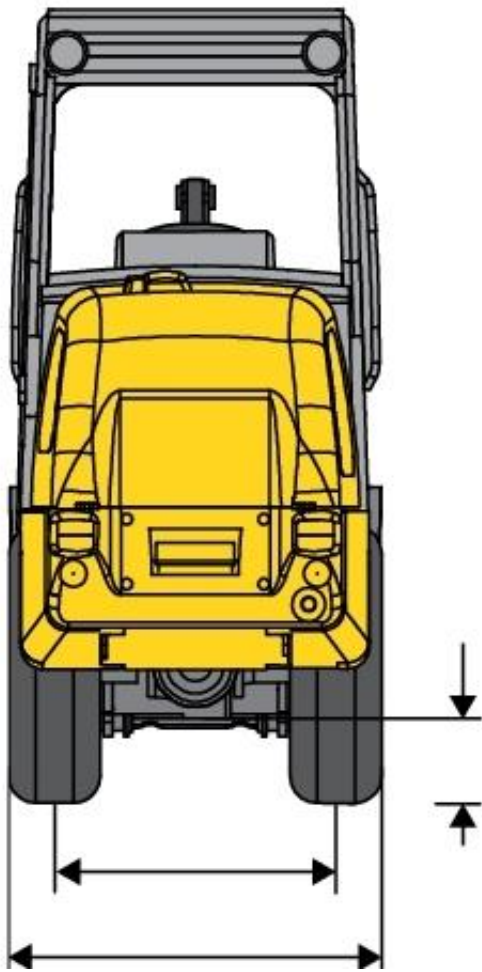




•



•



## Gerätedaten:

Eigengewicht in kg ca.:	2.520
Transportgewicht (inkl. Anhänger) in kg ca.:	3.300
Abmessung (L x H x B) in m ca.:	4,08 x 2,21 x 1,35
max. Hubkraft in kg ca.:	1.800
max. Hubhöhe in m ca.:	2,86
max. Schürftiefe in mm ca.:	50
max. Schaufelinhalt in m <sup>3</sup> ca.:	0,35
Motortyp:	Perkins Dieselmotor 404 D - 15
Motorleistung in kW/PS:	24,6 / 34
Tankvolumen in l:	45
Ausführung mit:	Wetterschutz- oder Klappdach
Zubehör:	Schaufel / Palettengabel

## Mietpreise:

Preis	zzgl. MwSt.	inkl. MwSt.
1 Tag(e)	100,00 €	119,00 €
3 Tag(e)	80,00 €	95,20 €

Hinweis: Wir bieten Sonderpreise bei Langzeitmiete. Bitte anfragen!